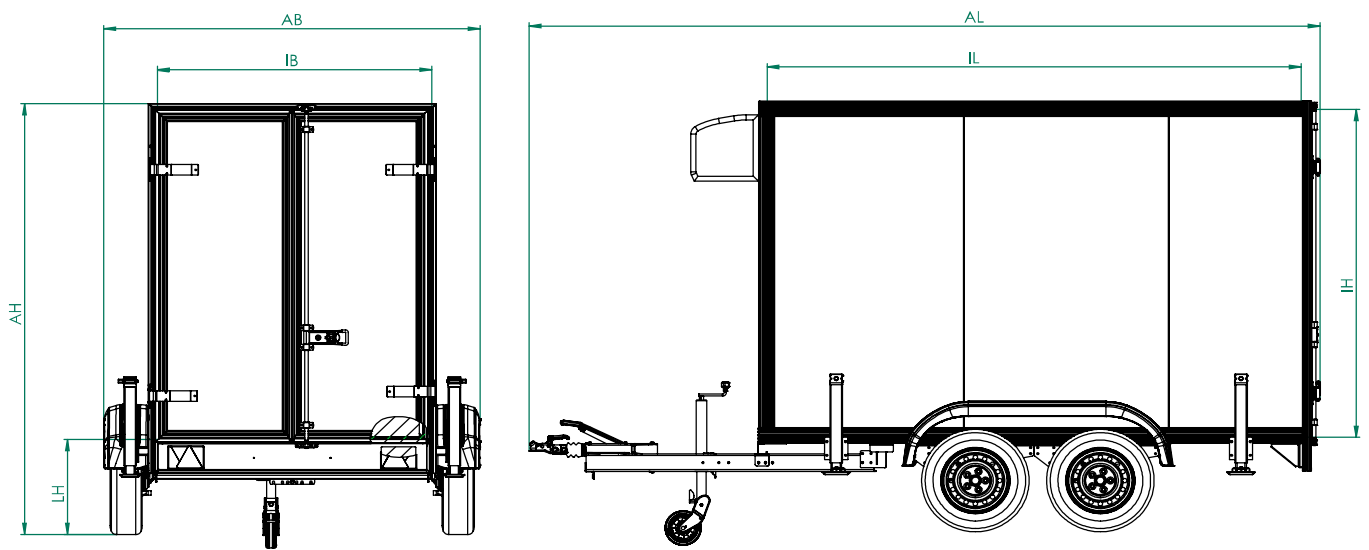


Koffer Tieflader Getränkekühlung Typ UKT 6C



KOFFER TIEFLADER GETRÄNKEKÜHLUNG TYP UKT 6C

TECHNISCHE DATEN



Innenmaße IL x IB x IH in mm	Zulässiges Gesamtgewicht in kg	Nutzlast in kg	Ladehöhe in mm	Bereifung	Außenmaße AL x AB x AH in mm	Typ = Best.-Nr.
2500 x 1350 x 1900	1300	675	530	185/65 R14	3920 x 1920 x 2480	UKT 6C 2513-13-14
3000 x 1500 x 1900	2600	1775	530	185/65 R14	4420 x 2070 x 2510	UKT 6C 3015-26-14
3400 x 1750 x 1900	2600	1660	560	185/65 R14	5420 x 2290 x 2530	UKT 6C 3417-26-14
	3000	2010	590	185 R14C 8PR	5420 x 2290 x 2560	UKT 6C 3417-30-14
	3500	2400	600	185 R14C 8PR	5420 x 2290 x 2570	UKT 6C 3417-35-14

ALLEINSTELLUNGSMERKMALE



Optimal zur Getränkekühlung

- Sandwich-Bauweise, mit isolierender Schicht zwischen Innen- & Außenwand



Namhaftes Kälteaggregat mit Notfallhotline

- 1600 Watt Kälteleistung bei einer Kühlraumtemperatur von +6 °C und einer Umgebungstemperatur von 30° C
- Umweltfreundliches FCKW-freies Kältemittel



Kühlraumverschluss

- Abschließbar mit zwei Schlüsseln und Türfeststeller aus Edelstahl



Einteilige Sandwichpaneele

- Optimal geeignet für Werbebeklebung, Beschriftung etc.
- Wandstärke von 45 mm
- Robuste, feuerverzinkte und pulverbeschichtete Stahldeckschicht innen & außen

Hinweise zu **BESCHRIFTUNGEN & BEKLEBUNGEN** finden Sie im Handbuch 4 "Kofferranhänger" ab Seite 39.



SERIENAUSSTATTUNG

Rahmen:

- Bis Größe 3000 x 1500 x 1900 mm:
Verwindungssteifes Aluminiumfahrgestell für hohe Spurtreue
- Ab Größe 3400 x 1750 x 1900 mm:
Verwindungssteifes Längsträgerfahrgestell aus geschlossenem, komplett verschweißtem und feuerverzinktem Stahlrahmenprofil für optimale Stabilität

Stützrad:

- Verstärktes, an einer separaten Quertraverse (nur bei Tandem) montiertes Automatikstützrad mit einer Tragkraft von 500 kg für sicheres Abstellen des Anhängers
- Vier stabile Kurbelstützen für bis zu 6000 kg Standgewicht inkl. Kurbel

Aufbau:

- Einteilige Sandwichpaneele (= ohne verklebten Stoß) mit einer Wandstärke von 45 mm für optimale Stabilität und Isolierung
- Innen- und Außenschicht aus verzinktem und pulverbeschichtetem Stahlblech für robuste Beanspruchung
- Elegante Außenfarbe in Silber (RAL 9006), Innenfarbe in Weiß (RAL 9010)
- Heckrahmen und Einfassprofile aus eloxierten Aluminiumprofilen

- Doppelflügelige Hecktür mit Gummidichtung und Scharnieren aus Aluminium
- Kühlraumverschluss abschließbar mit zwei Schlüsseln und Türfeststeller aus Edelstahl
- Zwei Rangiergriffe am Stirnwandprofil montiert
- An drei Seiten umlaufende verzinkte Scheuerleiste (Höhe: 200 mm)

Kälteaggregat:

- Namhaftes Kälteaggregat Arktik 1600 N mit Notfallhotline
- 1600 Watt Kälteleistung bei Kühlraumtemperatur von +6° C und Umgebungstemperatur von 30° C
- Temperaturregelbereich von +2° C bis +10° C
- 230 V 50 Hz Netzanschluss
- 750 m³/Stunde Luftvolumenstrom Verdampfer
- Vollständig gekapseltes Aggregat mit form schöner Fronthaube aus schlagzähem ABS-Kunststoff, an der Stirnseite oben montiert
- Betrieb mit umweltfreundlichem FCKW-freiem Kältemittel



- Elektronische Abtauautomatik des Verdampfers
- Selbsterklärendes Bediendisplay für einfaches Einstellen der Temperatur, abschließbar und somit vor widerrechtlicher Nutzung geschützt
- Elektronisches Digitalthermostat für optimale Regelung des Temperaturbereichs
- 230 V Innenbeleuchtung

Ladefläche:

- Aus mehrfach verleimter, rutschhemmender und wasserfester Siebdruckplatte (18 mm) für sicheren Stand der Ladung

Elektrik:

- Beleuchtung mit 13-poligem Stecker und geschützt montierten Rückleuchten für lange und sichere Funktion der elektrischen Komponenten