



**WACKER
NEUSON**
all it takes!



DT08 Kettendumper

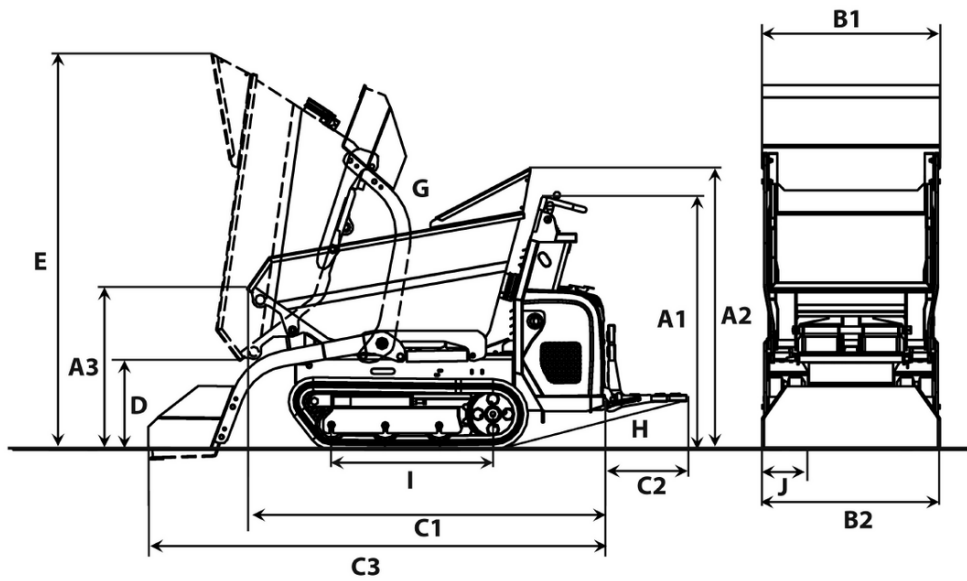
Der Mietparkprofi

Mit seinen 800 kg Nutzlast bei nur 79 cm Maschinenbreite ist der DT08 die ideale Ergänzung für jeden Mietpark. Der wartungsarme und intuitiv bedienbare hydrostatische Fahrtrieb ermöglicht eine einfache Bedienung auch für Ungeübte. Gleichzeitig schont er den Untergrund durch seine breiten Ketten und den perfekt ausbalancierten Schwerpunkt bei geringem Bodendruck. Die robuste Laufwerkskonstruktion sichert die Langlebigkeit und den geringen Verschleiß.

Highlights

- Hydrostatisches Fahrverhalten
- Geringe Abmessungen
- Diesel- oder Benzinmotorisierung

Abmessungen



A1	Höhe über Bedienstand	1.243 mm
A2	Höhe über Handschutz der Mulde	1.304 mm
A3	Höhe Frontkante der Mulde	750 mm
B1	Breite Mulde	830 mm
B2	Breite Fahrzeug	800 mm
	Breite mit Selbstladeeinrichtung	830 mm
C1	Gesamtlänge ohne Trittbrett	1.789 mm
C2	Länge Trittbrett	398 mm
C3	Länge mit Selbstladeeinrichtung, ohne Trittbrett	2.264 mm
D	Ausschütthöhe max.	410 mm
E	Muldenhöhe gekippt	1.840 mm
I1	Bodenfreiheit	110 mm
G	Auskippwinkel	72 °
H	Rückrollwinkel Trittbrett	12 °
I	Länge Kettenaufstand	769 mm
J	Spurweite	180 mm