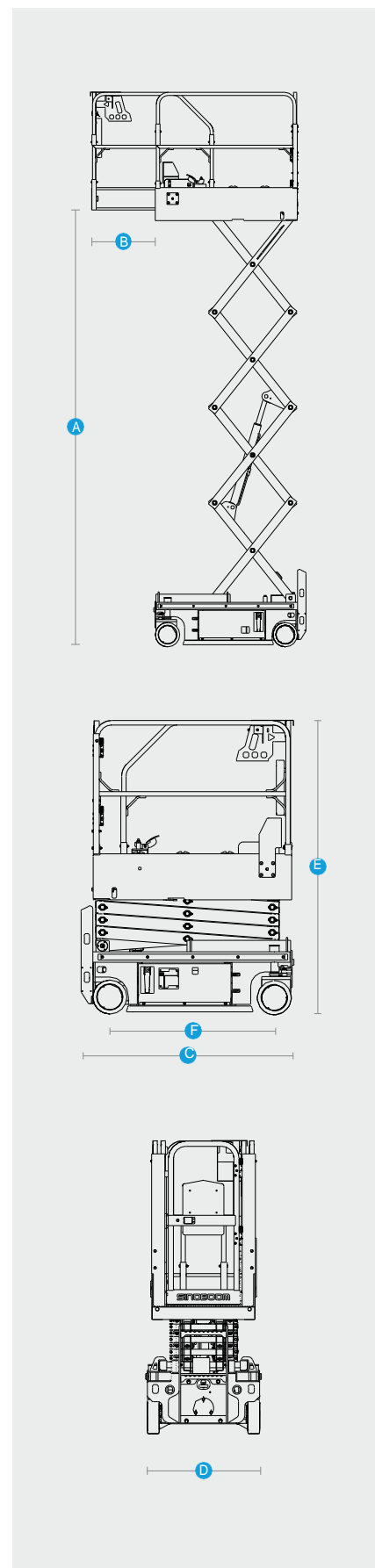


Model		GN-1330E	
Abmessung		Metric	US
Max Arbeitshöhe*		5.8m	19'
A Plattformhöhe		3.8m	12'6"
B Max Plattformausschub		0.6m	23.6"
C Länge, eingefahren		1.42m	4'8"
D Breite, eingefahren		0.76m	2'6"
Höhe, eingefahren	Geländer heruntergeklappt	1.67m	5'6"
	E Klappbares Geländer	1.97m	6'6"
	Feste Geländer	1.97m	6'6"
F Radstand		1.11m	3'8"
Bodenfreiheit (Lochfahrerschutz zusammengefahren)		65mm	2.5"
Bodenfreiheit (Lochfahrerschutz ausgefahren)		20mm	0.75"
Plattformabmessung (LxBxH)		1.34m x 0.7m x 1.1m	4'5" x 2'4" x 3'7"
<b>Leistung</b>			
Max. Personen auf der Plattform (innen)		2 (nur für Inneneinsätze)	
Tragfähigkeit		240kg	529lbs
Tragfähigkeit - Plattformausschub		100kg	220lbs
Fahrgeschwindigkeit - eingefahren		4km/h	2.5mph
Fahrgeschwindigkeit - ausgefahren		0.8km/h	0.5mph
Hubzeit (unbeladen)		30s~33s	
Senkzeit (unbeladen)		25s~30s	
Steigfähigkeit - eingefahren		25%	
Wenderadius (innen/außen)		0.3m/1.35m	12"/4'5"
Neigung (vorne nach hinten/Seite zu Seite)		3°/1.5°	
Nichtmarkierende Reifen		230x80mm	9x3"
<b>Antrieb/Energie</b>			
Batterien		12Vx2/115Ah	
Antrieb		24V DC	
Fahrbetrieb		Motor, Hinterradantrieb	
Ladegerät Eingang		100~240V AC	
Ladegerät Ausgang		15A	
Tankinhalt Hydrauliksystem		5L	1.1gal
<b>Gewicht</b>			
Eigengewicht**		880kg	1,940lbs
Standards Compliance		ISO/CE/ANSI/CSA/AS/CU-TR	



\*CE-Arbeitshöhe liegt 2 m über der Plattformhöhe.

\*\*Das Gewicht variiert abhängig von den Optionen und/oder länderspezifischer Normen.