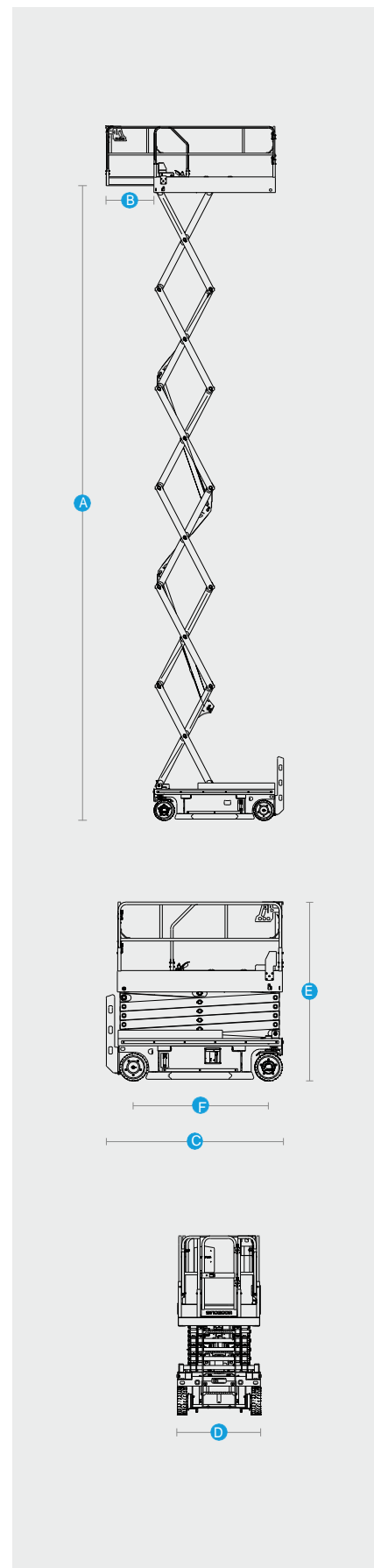


Electric Series Scissor Lifts

GN-2646E/3246E/4047E

Complies with ISO/CE/ANSI/AS/CU-TR/KCS standards

Model	GN-2646E		GN-3246E		GN-4047E	
Abmessung	Metric	US	Metric	US	Metric	US
Max Arbeitshöhe*	10.1m	33'2"	12m	39'4.5"	13.9m	45'7"
A Max Plattformhöhe	8.1m	26'7"	10m	32'10"	11.9m	39'
B Max Plattformausschub	0.9m	3'	0.9m	3'	0.9m	3'
C Länge, eingefahren	2.45m	8'	2.45m	8'	2.45m	8'
D Breite, eingefahren	1.17m	3'10"	1.17m	3'10"	1.17m	3'10"
Höhe, eingefahren	Geländer heruntergeklappt		1.73m	5'8"	1.86m	6'1"
	E Klappbares Geländer		2.36m	7'9"	2.48m	8'2"
F Radstand	1.88m	6'2"	1.88m	6'2"	1.88m	6'2"
Bodenfreiheit (Lochfahrerschutz zusammengefahren)	0.1m	4"	0.1m	4"	0.1m	4"
Bodenfreiheit (Lochfahrerschutz ausgefahren)	25mm	0.98"	25mm	0.98"	25mm	0.98"
Plattformabmessung (LxBxH)	2.30m x 1.15m x 1.1m (7'6.5" x 3'9" x 3'7")		2.30m x 1.15m x 1.1m (7'6.5" x 3'9" x 3'7")		2.30m x 1.15m x 1.1m (7'6.5" x 3'9" x 3'7")	
Leistung						
Max. Personen auf der Plattform (innen/außen)	2/2		2/1		2/- (nur Inneneinsatz)	
Tragfähigkeit	450kg	992lbs	320kg	705.6lbs	320kg	705.6lbs
Fahrgeschwindigkeit - eingefahren	4km/h	2.5mph	4km/h	2.5mph	4km/h	2.5mph
Fahrgeschwindigkeit - ausgefahren	0.8km/h	0.5mph	0.8km/h	0.5mph	0.8km/h	0.5mph
Hubzeit (unbeladen)	33s~38s		53s~58s		63s~68s	
Senkzeit (unbeladen)	35s~40s		40s~45s		44s~49s	
Steigfähigkeit - eingefahren	25%		25%		25%	
Wenderadius (innen/außen)	0/2.35m	0/7'8.5"	0/2.35m	0/7'8.5"	0/2.35m	0/7'8.5"
Max Neigung (vorne nach hinten/Seite zu Seite)	3°/1.5°		3°/1.5°		3°/1.5°	
Nichtmarkierende Reifen	380x125mm	15x5"	380x125mm	15x5"	380x125mm	15x5"
Antrieb/Energie						
Batterien	6Vx4/240Ah		6Vx4/240Ah		12Vx4/300Ah	
Antrieb	24V DC		24V DC		24V DC	
Fahrbetrieb	Vorderradantrieb		Vorderradantrieb		Vorderradantrieb	
Ladegerät Eingang	100~240V AC		100~240V AC		100~240V AC	
Ladegerät Ausgang	30A		30A		30A	
Tankinhalt Hydrauliksystem	19L	4.2gal	34L	7.5gal	34L	7.5gal
Gewicht						
Eigengewicht**	2,715kg	5,986lbs	2,815kg	6,206lbs	3,210kg	7,077lbs
Standards Compliance	ISO/CE/ANSI/CSA/AS/CU-TR/KCS					



*CE-Arbeitshöhe liegt 2 m über der Plattformhöhe.

**Das Gewicht variiert abhängig von den Optionen und/oder länderspezifischer Normen.