

ET18

Konventionelle Kettenbagger



**WACKER
NEUSON**
all it takes!



Eine Gesamtleistung, die überzeugt.

Mit dem Bagger ET18 setzt Wacker Neuson neue Maßstäbe in der 1,7 bis 2,4 Tonnenklasse. Die Kombination aus bewährten Elementen und intelligenten Entwicklungsansätzen zeigen sich in einem Plus an Leistung und Effizienz. Durchdachte Features wie eine große Kabine und der zweigeteilte Frontscheibenmechanismus erhöhen zudem den Komfort für den Bediener.

- Bis zu 30% höhere Kräfte und optimale Kühlung setzen Maßstäbe im Einsatz
- Großzügiges, flexibles und komfortables Kabinenkonzept mit optimaler Rundumsicht
- Durch zahlreiche Optionen für individuelle Anforderungen optimal konfigurierbar
- Das innovative Vertical Digging System (VDS) gleicht bis zu 27% Steigung aus und sorgt somit für eine aufrechte Sitzposition bei der Arbeit in Hanglagen

ET18 Technische Daten

Betriebsdaten

Transportgewicht min.	1.582 kg
Betriebsgewicht	1.725 - 2.203 kg
Reißkraft max.	11,2 kN
Losbrechkraft max.	18,8 kN
Grabtiefe max.	2.397 mm
Grabradius max.	3.989 mm
Oberwagendrehzahl	10 1/min
L x B x H	3.854 x 990 x 2.289 mm

Motordaten

Motorhersteller	Yanmar
Motortyp	3TNV76
Motor	Wassergekühlter 3-Zylinder Dieselmotor
Abgasnorm Stufe	5
Hubraum	1.116 cm ³
Drehzahl	2.200 1/min
Motorleistung nach ISO	13,8 kW
Batterie Spannung	44 Ah
Tankinhalt	24 l

Hydraulikanlage

Arbeitspumpe	Doppelverstellpumpe
Max. Förderleistung	23,8 + 23,8 l/min
Arbeitspumpe	Zahnradpumpe
Max. Förderleistung	19,1 + 6,5 l/min
Betriebsdruck für Arbeits- und Fahrhydraulik	200 bar
Betriebsdruck Drehwerk	125 bar
Drehzahl Oberwagen	10 1/min
Hydrauliktank Inhalt	19 l

Fahrwerk

Fahrgeschwindigkeit max.	5,3 km/h
Kettenbreite	230 mm
Bodenfreiheit Standardfahrwerk	210 mm

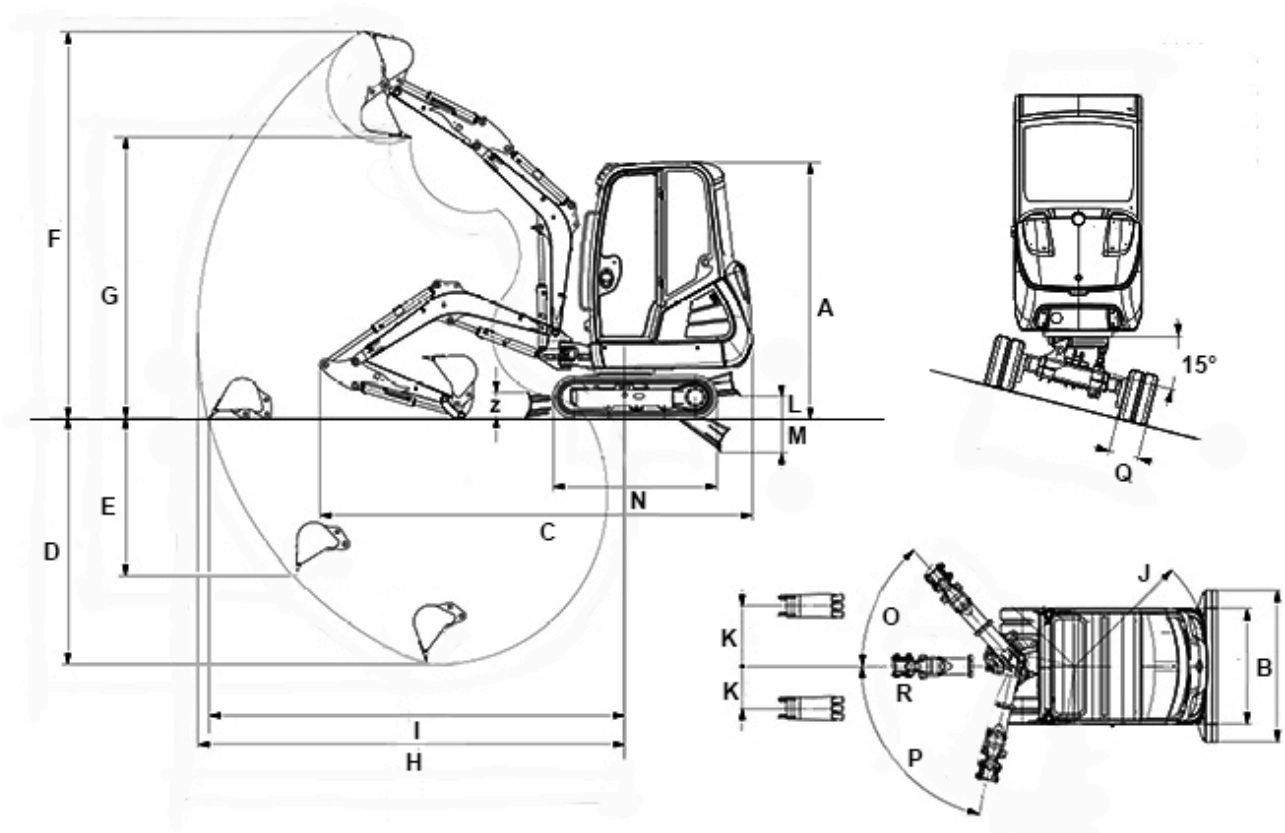
Planierschild

Breite	990 mm
Höhe	230 mm
Hub über Planum Standardschild	200 mm
Hub unter Planum Standardschild	320 mm

Schallpegel

Schallpegel (LwA) nach 2000/14/EG	93 dB(A)
-----------------------------------	----------

ET18 Abmessungen



			VDS
A	Höhe	2.285 mm	2.392 mm
B	Breite Oberwagen	990 mm	990 mm
B	Breite Fahrwerk eingefahren	990 mm	990 mm
B	Breite Fahrwerk ausgefahren	1.300 mm	1.300 mm
B	Breite Planierschild	990 mm	990 mm
B	Breite Planierschild mit Verbreiterung (nur Telefahwerk)	1.300 mm	1.300 mm
C	Transportlänge	3.854 mm	3.801 mm
D	Grabtiefe max. (kurzer LS)	2.202 mm	2.095 mm
D	Grabtiefe max. (langer LS)	2.402 mm	2.295 mm
E	Einstechtiefe max., senkrecht (kurzer LS)	1.415 mm	1.309 mm
E	Einstechtiefe max., senkrecht (langer LS)	1.600 mm	1.493 mm
F	Einstechhöhe max. (kurzer LS)	3.447 mm	3.553 mm
F	Einstechhöhe max. (langer LS)	3.558 mm	3.663 mm
G	Ausschütthöhe max. (kurzer LS)	2.510 mm	2.611 mm
G	Ausschütthöhe max. (langer LS)	2.621 mm	2.722 mm
H	Grabradius max. (kurzer LS)	3.802 mm	3.802 mm
H	Grabradius max. (langer LS)	3.989 mm	3.989 mm
I	Reichweite max. am Boden (kurzer LS)	3.700 mm	3.668 mm
I	Reichweite max. am Boden (langer LS)	3.894 mm	3.864 mm

J	Heckschwenkradius min.	1.169 mm	1.169 mm
K	Auslegerversetzung max. auf Mitte Löffel rechte Seite	516 mm	516 mm
K	Auslegerversetzung max. auf Mitte Löffel linke Seite	359 mm	359 mm
L	Stapelhöhe max. Planierschild über Planum (kurz)	198 mm	268 mm
L	Stapelhöhe max. Planierschild über Planum (lang)	281 mm	357 mm
M	Schürftiefe max., Planierschild unter Planum (kurz)	316 mm	251 mm
M	Schürftiefe max., Planierschild unter Planum (lang)	381 mm	308 mm
N	Länge Laufwerk (Standardfahrwerk)	1.462 mm	1.465 mm
N	Länge Laufwerk (Telefahrwerk)	1.607 mm	1.607 mm
--	Länge Laufwerk Turas-Leitrad (Standardfahrwerk)	1.080 mm	1.079 mm
--	Länge Laufwerk Turas-Leitrad (Telefahrwerk)	1.225 mm	1.224 mm
O	Schwenkwinkel max. Armsystem nach rechts	48 °	48 °
P	Schwenkwinkel max. Armsystem nach links	77 °	77 °
Q	Kettenbreite	230 mm	230 mm
R	Auslegerschwenkradius mitte	1.584 mm	1.584 mm
--	Auslegerschwenkradius rechts	1.503 mm	1.503 mm
--	Auslegerschwenkradius links max.	1.283 mm	1.283 mm
--	Auslegerschwenkradius links Anschlag	1.374 mm	1.374 mm
Z	Höhe Planierschild	230 mm	230 mm

LS...Löffelstiel

Hinweis: Bitte beachten Sie, dass das Produktangebot landesspezifisch variieren kann. Unter Umständen sind die hier dargestellten Inhalte / Produkte in Ihrem Land nicht erhältlich. Genauere Informationen zur Motorleistung entnehmen Sie bitte der Betriebsanleitung; die tatsächlich abgegebene Leistung kann aufgrund spezifischer Betriebskonditionen variieren. Änderungen und Irrtümer vorbehalten. Abbildungen ähnlich.
Copyright © 2021 Wacker Neuson SE.