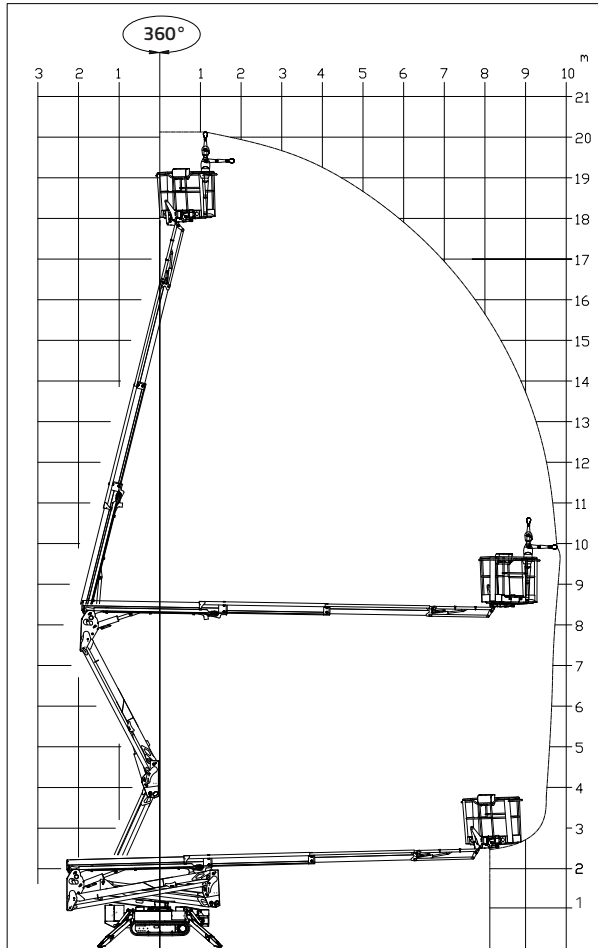
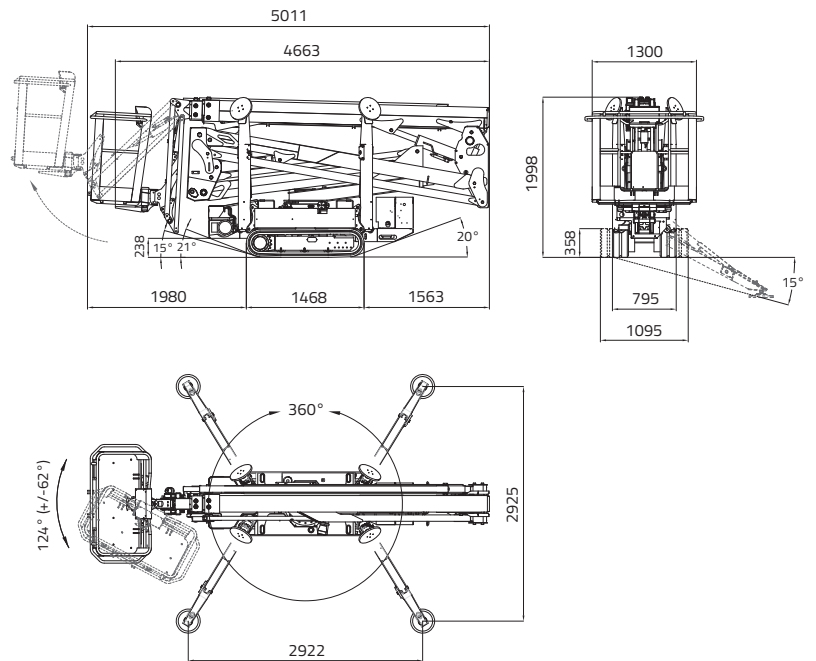


LL20.10 MK2



MAX. KORBTRAGLAST 230 KG
(2 Personen 80x2=160 kg + Werkzeugkasten 70 kg)



20,15 m

9,70 m

5,01 m

4,39 m

1,99 m

1.335 x 690 x h. 1.100 mm

124° (+/-62°)

16° / 28,7%

795 - 1095 mm

2150 daN - 3,04 daN/cm²

2922 x 2925 mm

IIIS – Abstütz- und Einfahrautomatik
serienmässig

Kabelfernbedienung

GPRS-GPS

R.A.H.M.

Elektromotor mit Lithium-Batterien
7,2 kWh
Optional

 LL20.10 *MK2*



BENZINMOTOR

Hersteller HONDA
 Modell GX390
 Zylinder und Hubraum
 einzylindrig 389 cm³
 Max. Bruttoleistung
 11,7PS - 8,7 kW @ 3600 U/min
 Elektrischer Anlasser 12 volt

DIESELMOTOR

Hersteller KUBOTA
 Modell Z602
 Zylinder und Hubraum
 zweizylindrig 599 cm³
 Max. Bruttoleistung
 14,5PS - 10,8kW @ 3600 U/min
 Elektrischer Anlasser 12 volt

ELEKTROANLAGE - LITHIUM-ION

Lithium Akkupack 7,2 kWh
 Batterielader an Bord
 220V 50Hz oder 110V 50Hz
 Arbeitsautonomie 4-5 h
 Ladezeit bei komplett leeren Batterien
 4 h (Schätzwert)
 Ladezeit bis 80% bei komplett leeren Batterie-
 rien 2 h (Schätzwert)

HYDRAULIKPUMPE

Elektromotor Nr. 2 Zahnradpumpen

RAUPENFAHRWERK

Kettenspanner mit Schmierfett
 Stützrollen pro Seite 3 + Schlitten

Fahrgeschwindigkeit mit 3. Geschwindigkeit Auto2speed:

- Benzinmotor 0,4 - 1 - 1,95 km/h
 - Dieselmotor 0,5 - 1,3 - 2,5 km/h
 - Elektranlage lithium 0,83 - 1,6 km/h

MASCHINENGEWICHT Benzinmotor 2840 kg

MASCHINENGEWICHT Dieselmotor 2940 kg

MASCHINENGEWICHT Elektranlage lithium 2950 kg

MAX. WINDGESCHWINDIGKEIT 12,5 m/s